

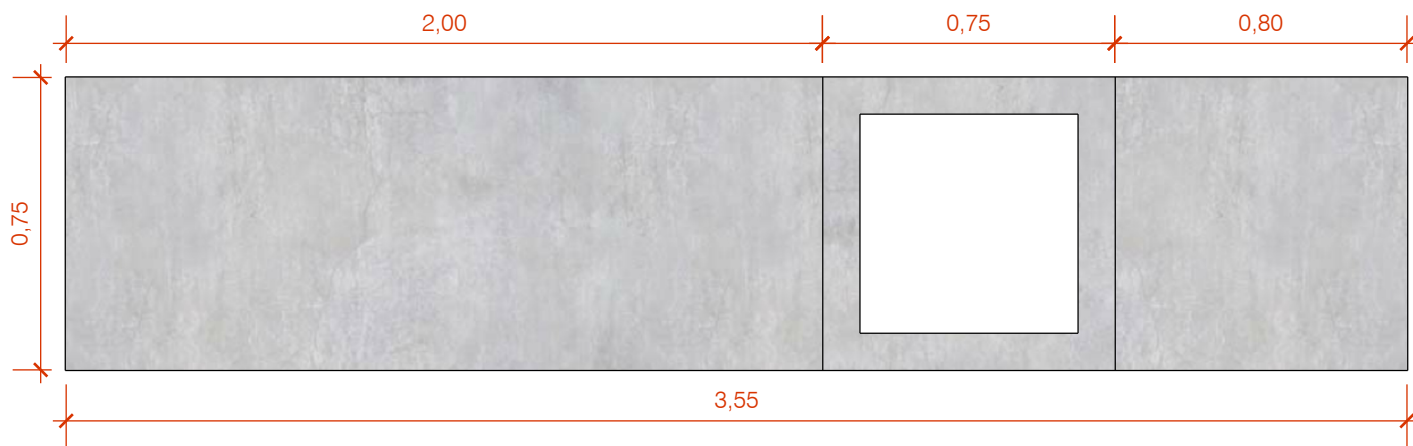


Prefeitura Municipal de  
**Bom Jesus da Penha**

## DETALHAMENTO DE MOBILIÁRIO



● *Vista frontal*  
esc. 1:20



● *Vista Superior*  
esc. 1:20

ENDEREÇO/OBRA:  
Praça Teles Lima

CONTEÚDO:  
Detalhamento Banco

DETALHAMENTO  
PERGOLADO

DATA:  
13/06/2024

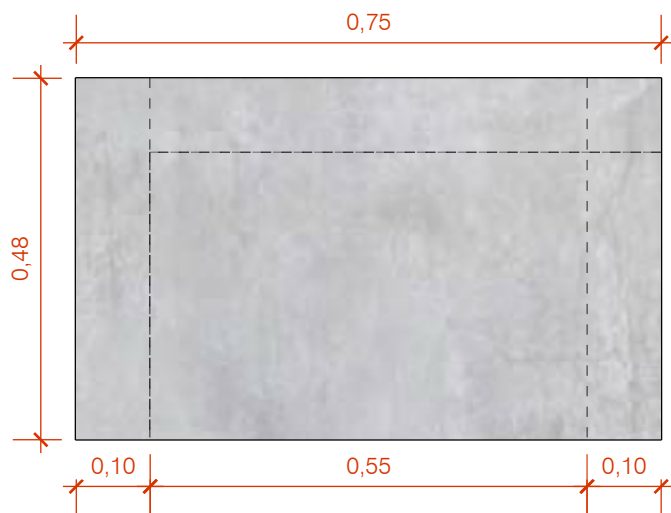
FOLHA:

**01**

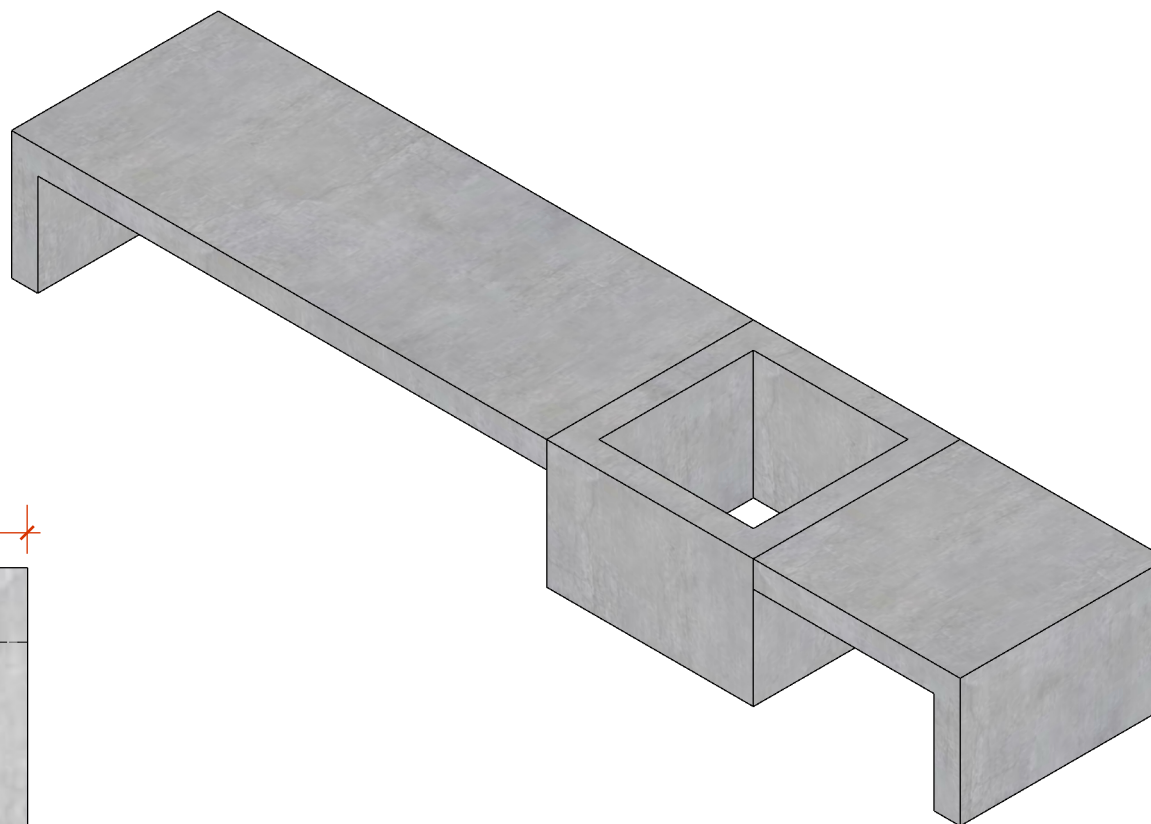


Prefeitura Municipal de  
Bom Jesus da Penha

paredes confeccionadas em alvenaria e acento confeccionado em laje treliçada.



Vista Lateral  
esc. 1:10



Perspectiva  
sem escala

ENDEREÇO/OBRA:  
Praça Teles Lima

CONTEÚDO:  
Detalhamento Banco

DETALHAMENTO  
PERGOLADO

DATA:  
13/06/2024

FOLHA:

02



Prefeitura Municipal de  
Bom Jesus da Penha